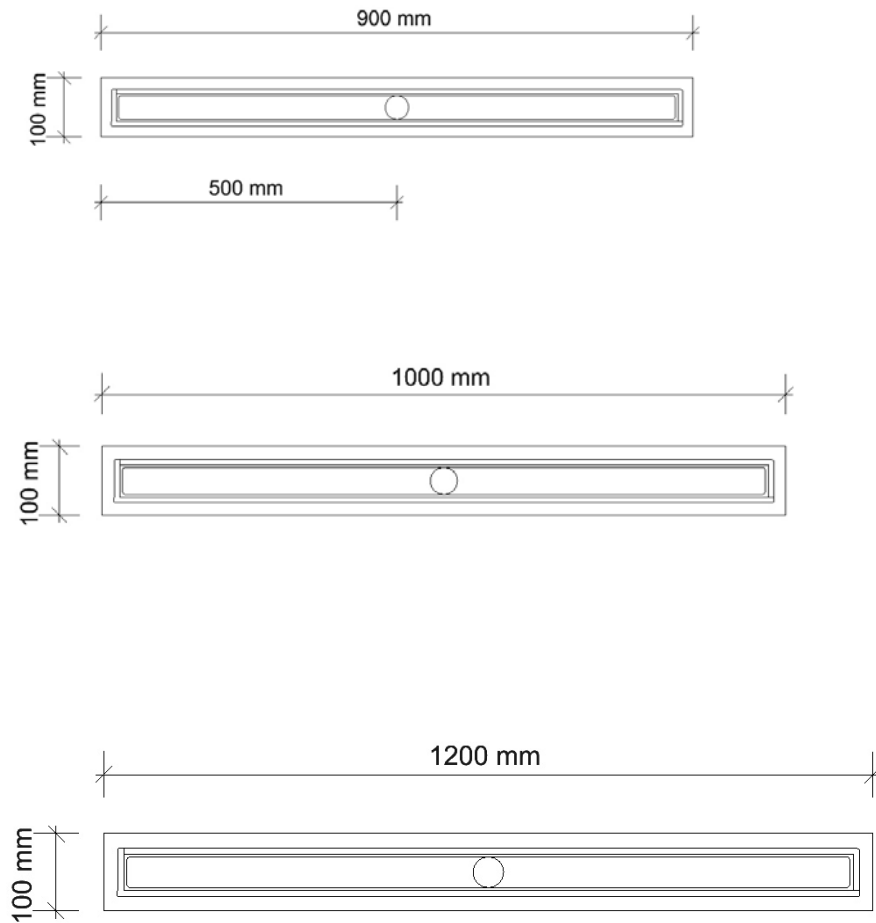
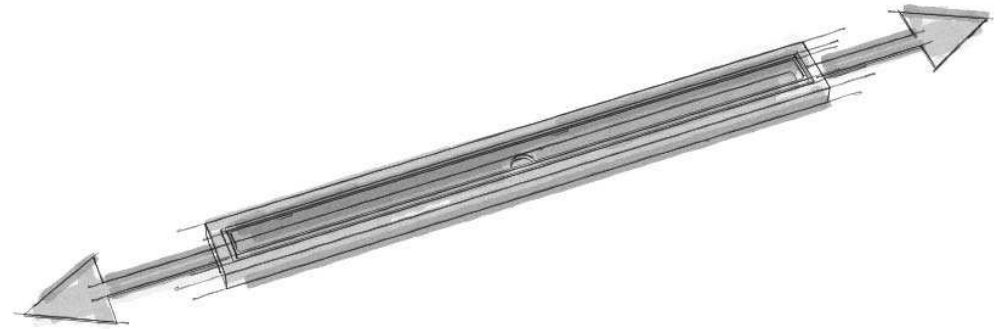


## Standards



## Duschrinne nach Maß



### Optionen

- + Individuell nach Wunschmaß
- + Position des Ablaufs ist frei wählbar
- + 2. Ablauf (für mehr Ablaufleistung)
- + Fertigungsskizze
- + Lieferzeit: 14-28 Tage
- + Expressfertigung (innerhalb von 3 Werktagen)



Wir können Ihre Duschrinne bis zu einer Länge von maximal **600 cm** fertigen.

# Duschrinne nach Maß

Beispiele

Duschfuge  
Randstärke  
Rinnenstärke 40 mm  
Gefälle innerhalb der Rinne  
Position des Ablaufs frei wählbar

Jede Dusche wird individuell für Sie gefertigt

IHR UNIKAT

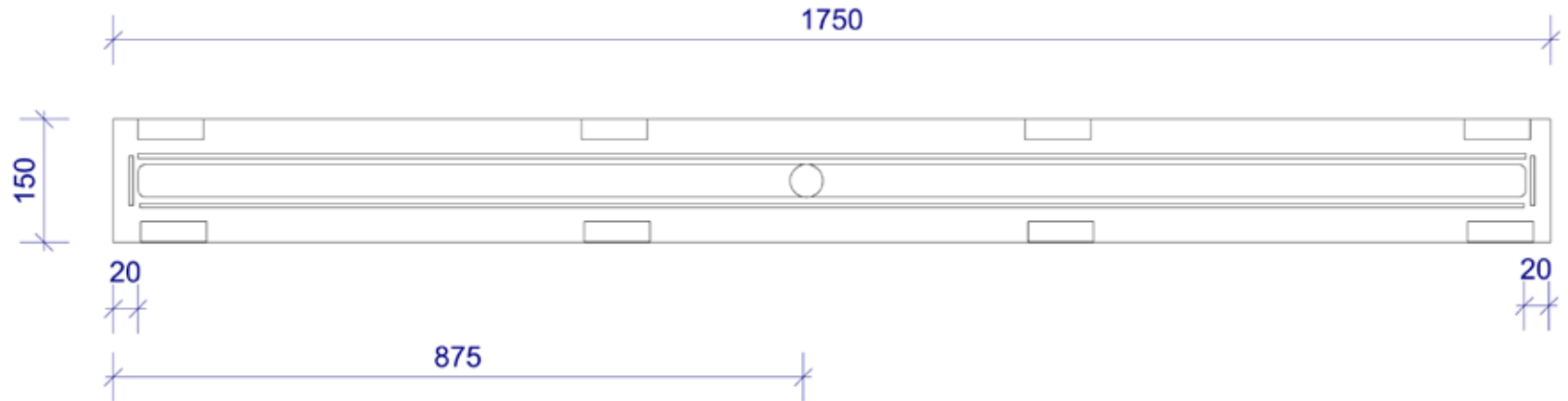
Duschelement für



Preisformat: Duschfuge

Fertigung:  
> ?

Lieferadresse:



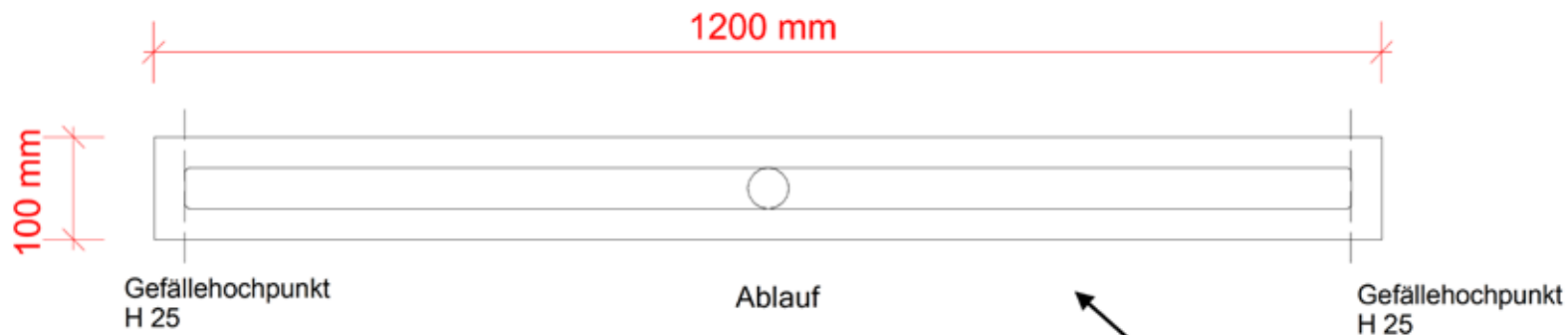
Unterschrift:

-----

Duschelement  
**Randstärke: 30 mm**  
 Rinnenstärke: 40 mm  
 Gefälle innerhalb der Rinne  
**Position des Ablaufs**  
**ist frei wählbar**

Jede Dusche wird individuell  
 für Sie gefertigt.

IHR UNIKAT



- Mit Falz - Profil wie umlaufende Duschrinne
- Fräsung von Unten
- Ohne Füße