

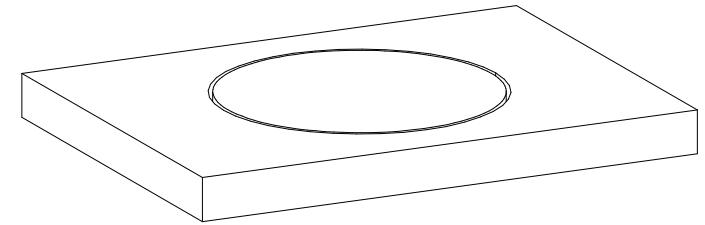
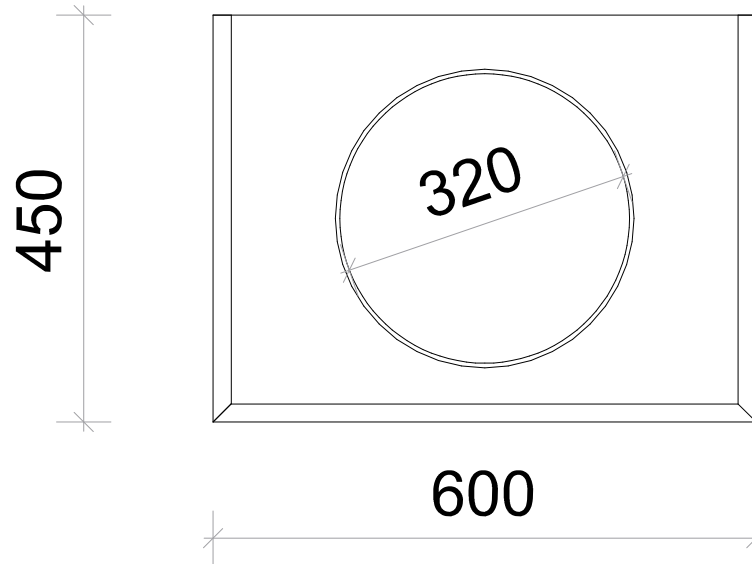
## Standards

Flachwaschtisch -  
Massivoptik

600 X 450 X 50 mm

Umleimerhöhe : 40 - 50 mm  
je nach Materialstärke

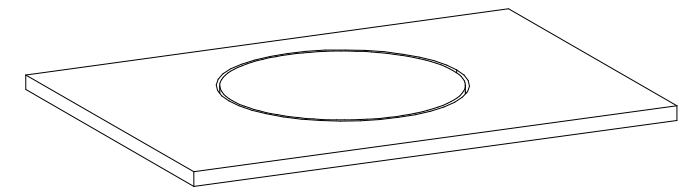
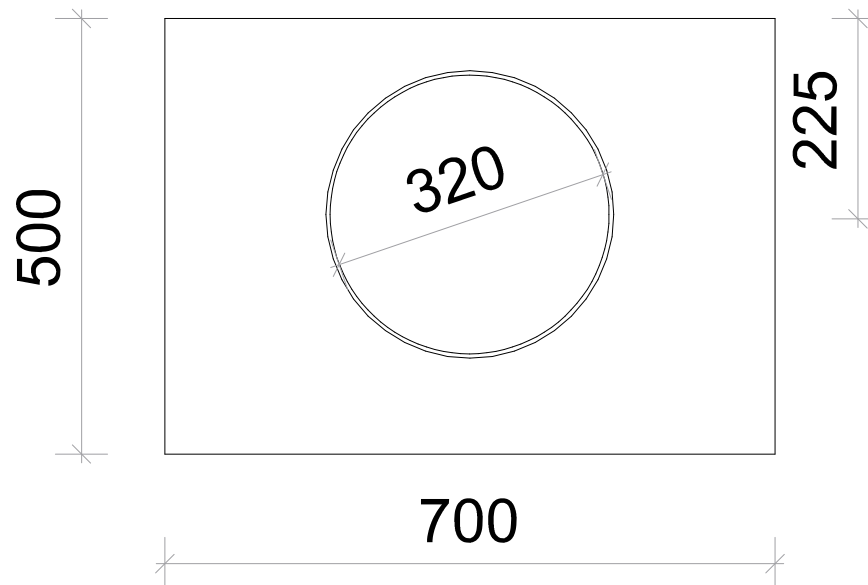
---Symmetrisch---  
Prallplatte: 320 mm  
Ausschnitt: 330 mm



Flachwaschtisch - Slim

700 X 500 X (20 mm  
je nach Materialstärke)

---Asymmetrisch---  
Prallplatte: 320 mm  
Ausschnitt: 330 mm

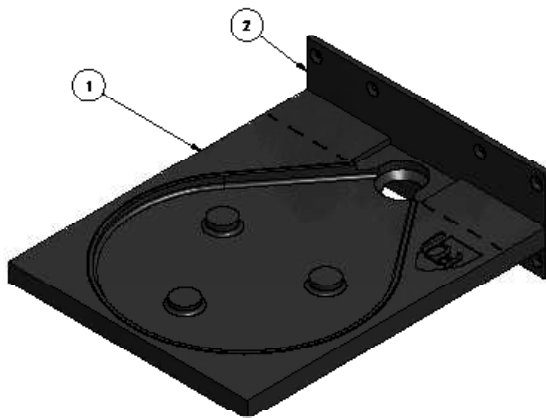


# Nachhaltig

## Der freihängende Flachwaschtisch

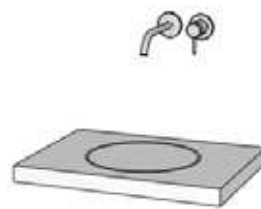
### Ein Standard, tausend Möglichkeiten.

Unsere hochwertige Unterkonstruktion aus Aluminium kann ständig neue Materialauflagen aufnehmen und diese sind von den Breiten her anpassbar. Lediglich ab einem gewissen Überstand sollten Konsolenträger zur Unterstützung eingesetzt werden. Die Position des Beckens kann symmetrisch wie asymmetrisch erfolgen. Bei einer Tiefe des Waschtisches von 45 cm ist die Prallplatte genau mittig.

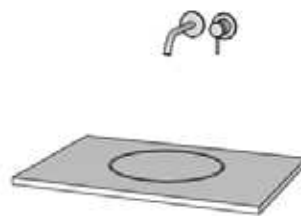


Unterkonstruktion für Flachwaschtisch

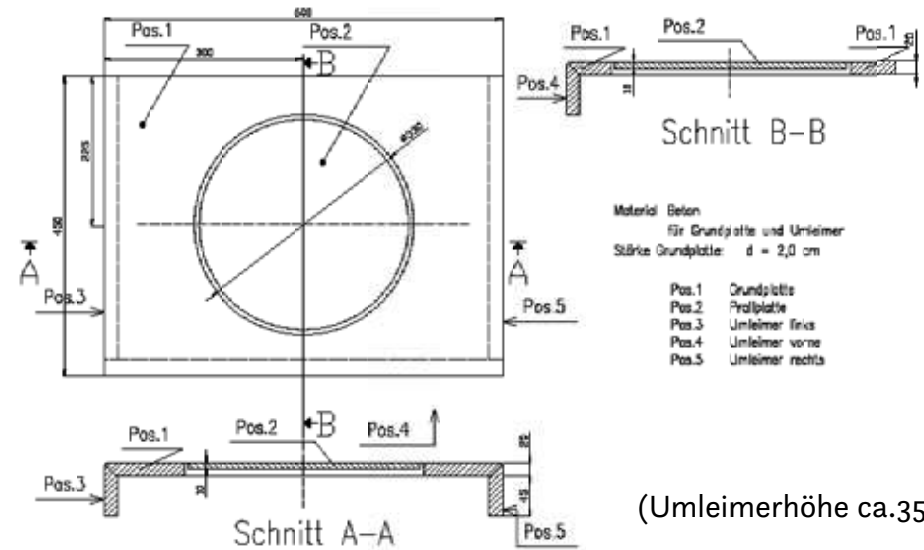
Materialauflage  
Flachwaschtisch



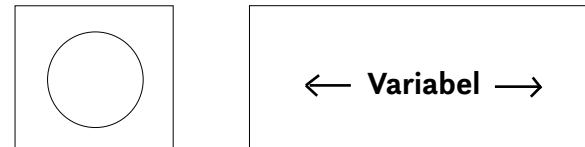
Massivoptik



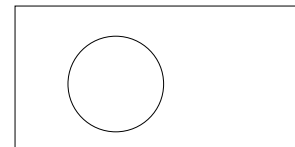
Filigrane Kante



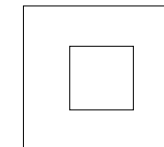
(Umleimerhöhe ca.35- 50 mm)



Mindestmaß : 45 x 45 cm



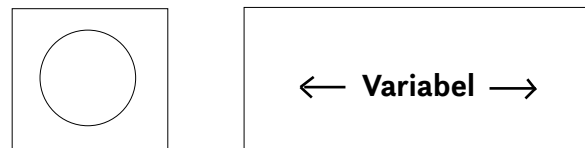
asymmetrisch



eckige Prallplatte

Ab einen gewissen Überstand müssen bei beiden Optionen zusätzliche Träger angebracht werden.

(Nur Materialkante) Mindestdiefe 50 cm

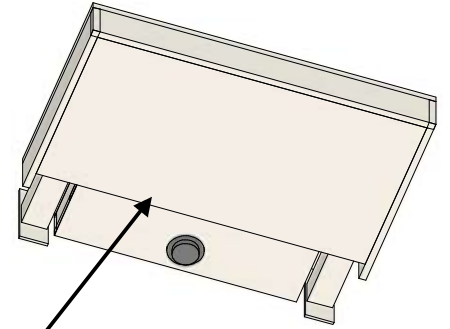
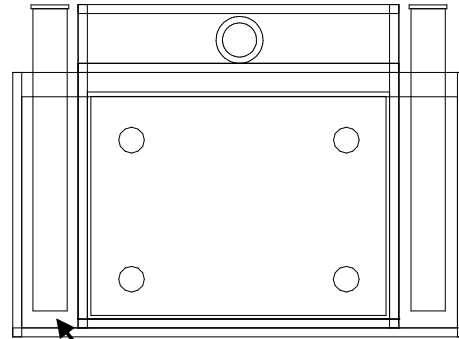
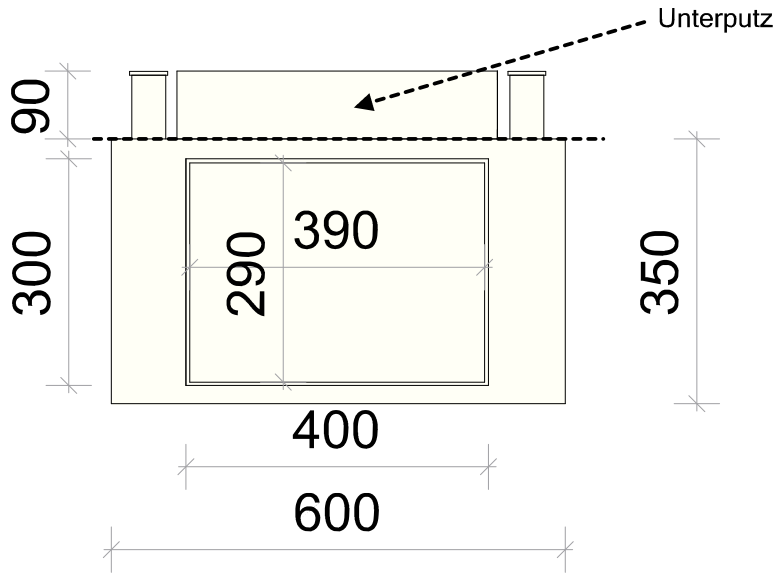
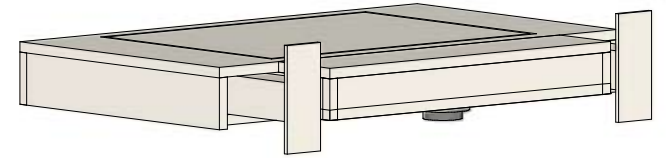
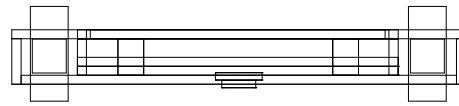
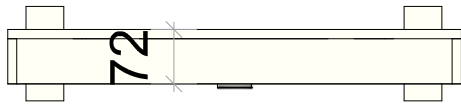


Mindestmaß : 50 x 55 cm

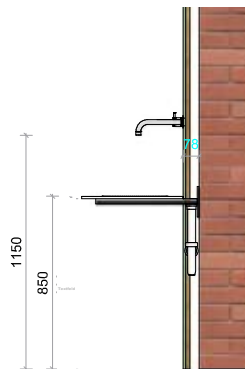
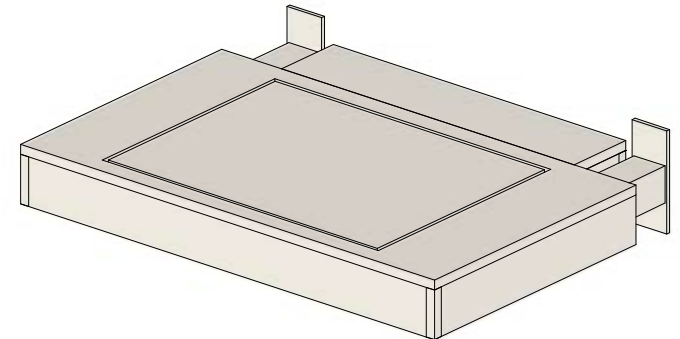
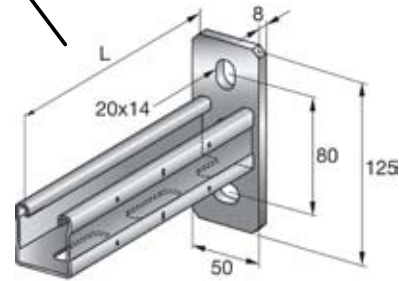
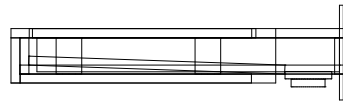
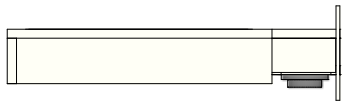
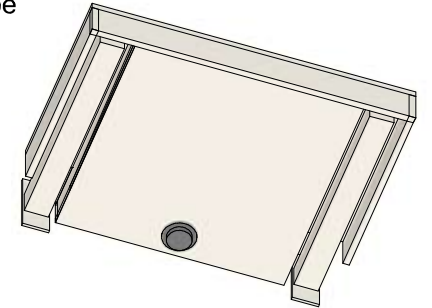
Die Prallplatte ist asymmetrisch wegen der Tiefe von 50 cm.

# **Flachwaschtische nach Maß**

Beispiele



Revisionsklappe



## Waschelement

Jeder Waschtisch wird individuell für Sie gefertigt.

IHR UNIKAT

-----Das Waschelement für

Lieferadresse:

?

Fertigung:

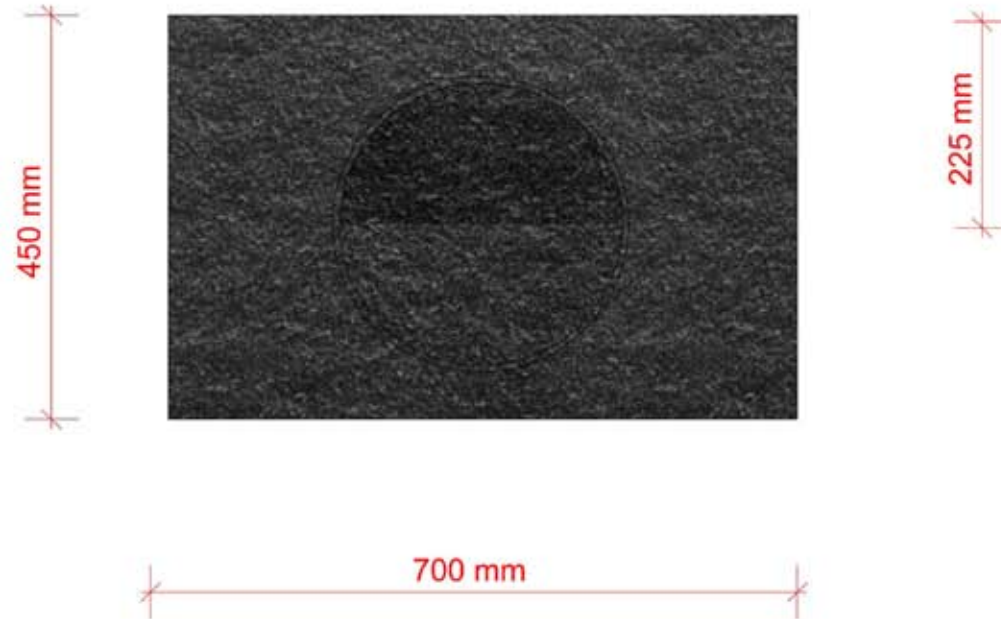
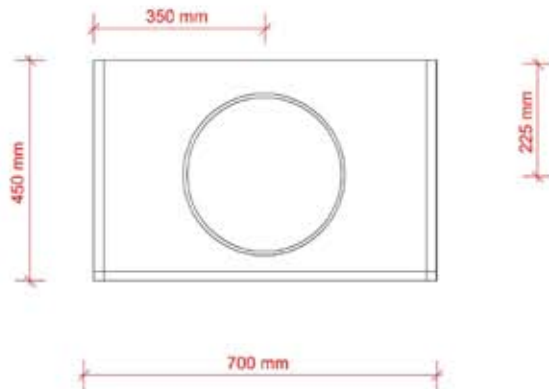
Materialauflage:

Nero Assoluto - Sat.

Material : Nero Assoluto - Satiniert (geflammt)

Stärke : 20 mm

Gesamthöhe: **60mm** - mit Umleimer auf  
Gehung



baqua

MANUFAKTUR  
FÜR BÄDER

Maße in mm



## IHR UNIKAT

Jedes Waschelement wird individuell für Sie gefertigt

Waschelement für

Maße in mm

Material : Nero Assoluto

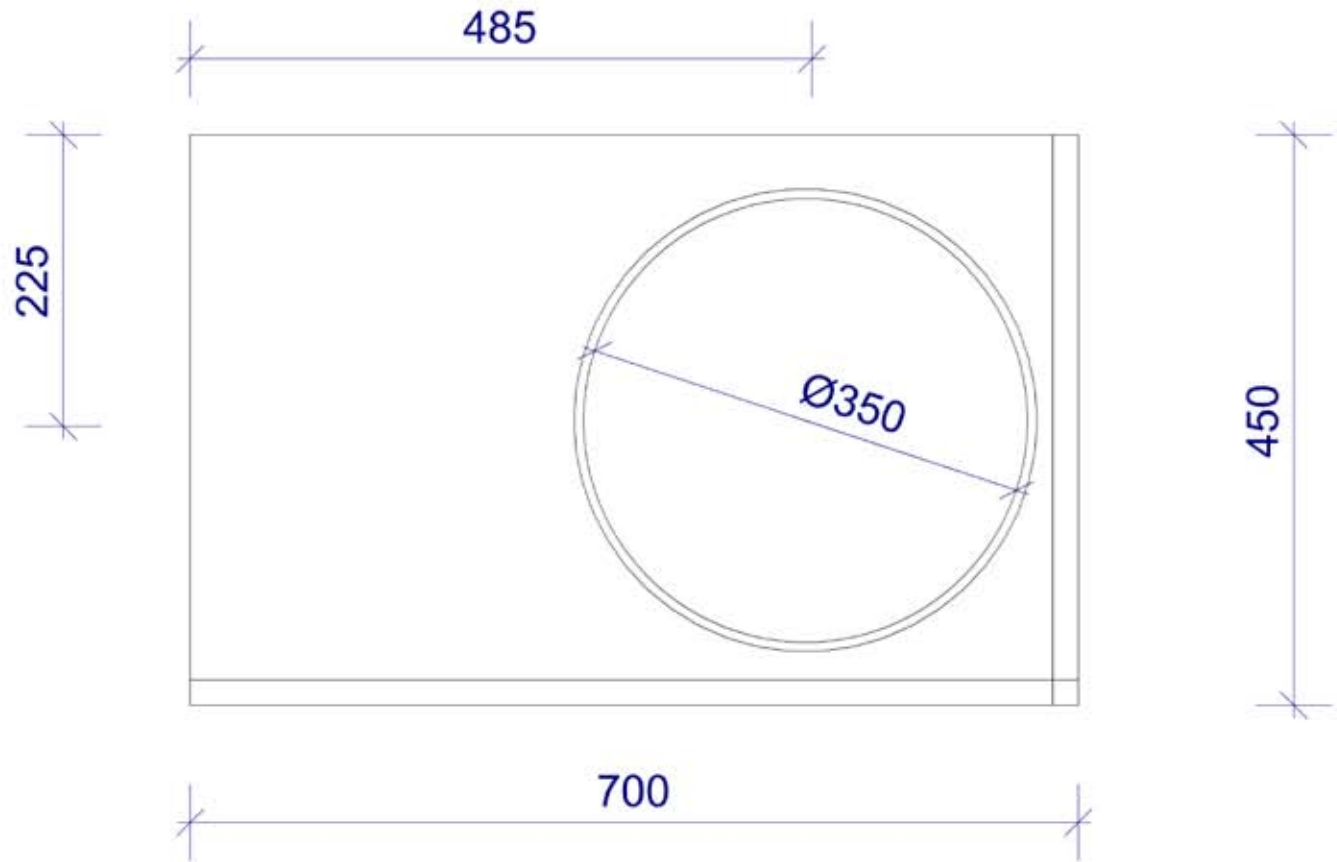
Berarbeitung : Eco Antik

-Nach Bemusterung-

Lochkreisausschnitt : 365 mm

Fertigung:  
> ?

Lieferadresse:  
> Abholung



Unterschrift:

-----

baqua

MANUFATUR  
FÜR BÄDER

## Waschelement

Jeder Waschtisch wird individuell für Sie gefertigt.

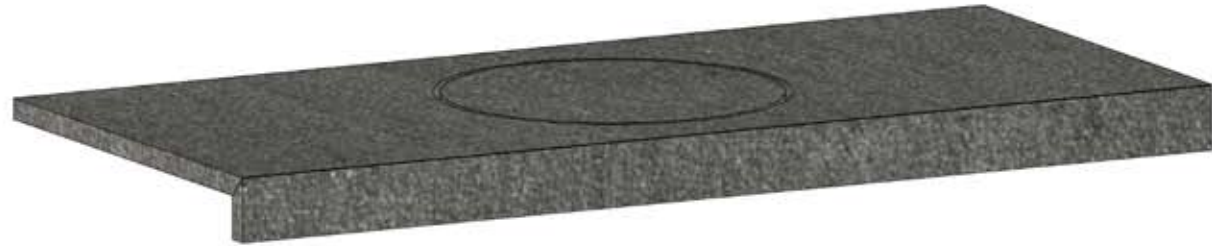
IHR UNIKAT

-----Das Waschelement für

Lieferadresse:

?

Fertigung:



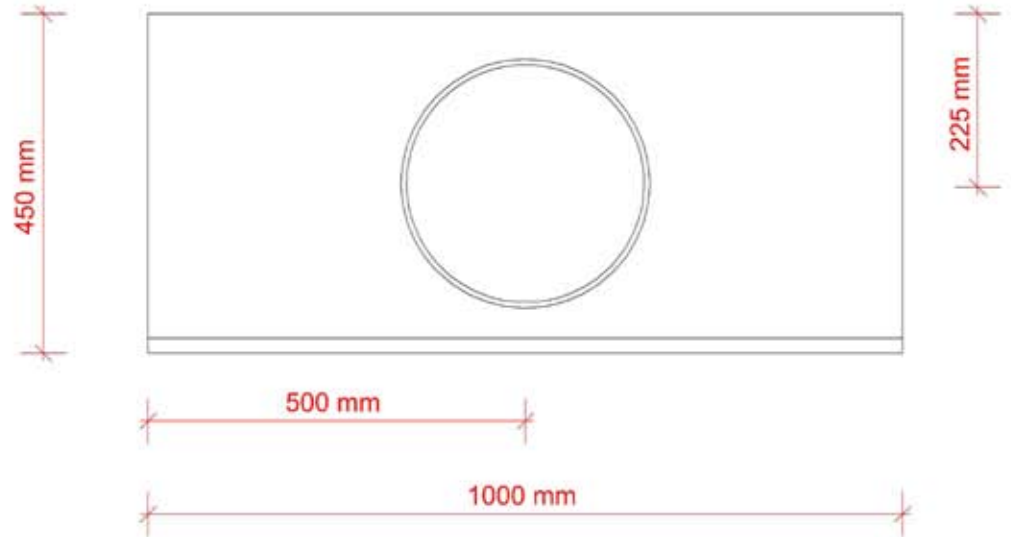
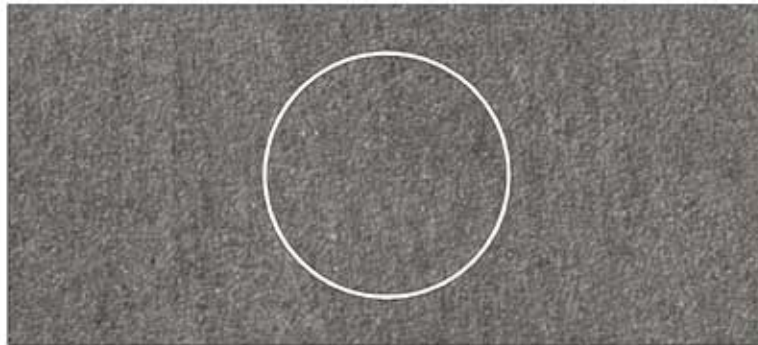
**Material : Inalco /Gris abujardado/ Bush hammered**

Stärke : ?

Gesamthöhe: 60mm - mit Umleimer auf Gehung

Kreisausschnitt : 330 mm

Prallplatte : 315 mm



baqua

MANUFATUR  
FÜR BÄDER

Maße in mm

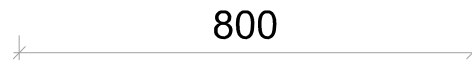
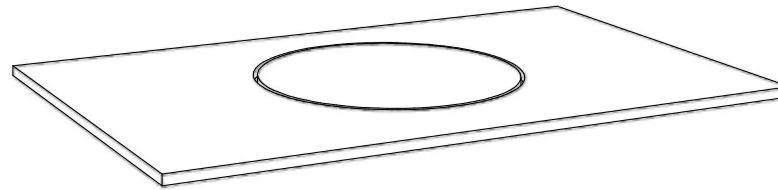
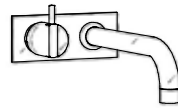
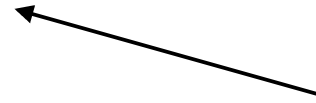
Flachtisch nach Maß

Material  
- Corian Designers White

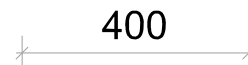
Materialauflage: 12 mm



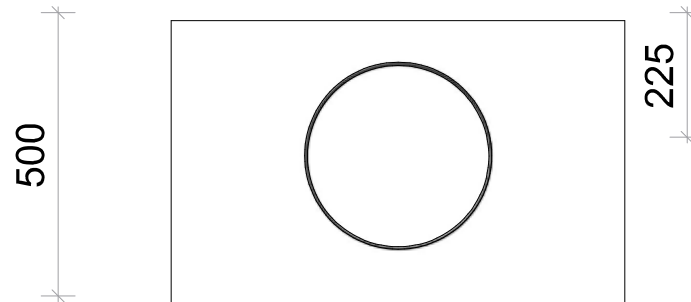
UK



800

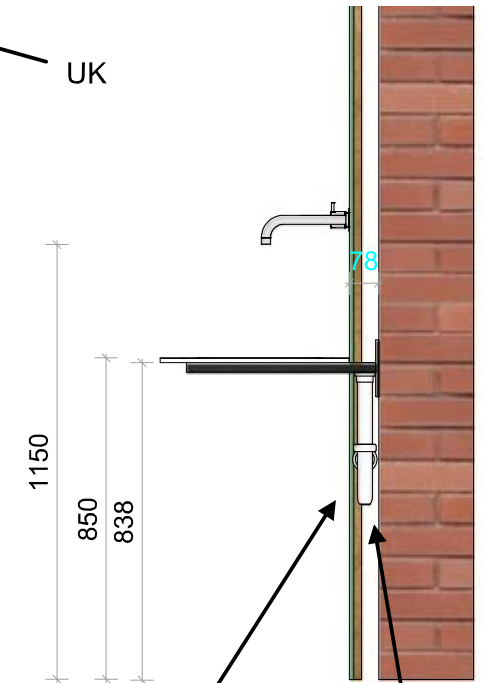


400



500

225



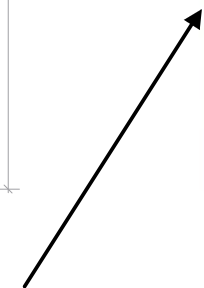
1150

850

838

78

Vorwand



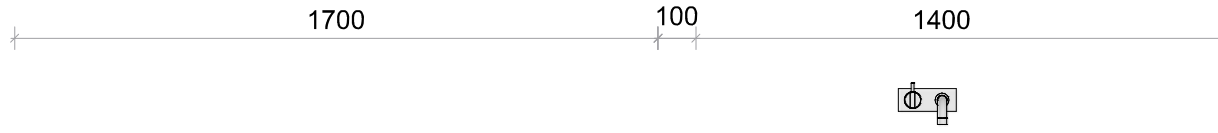
Siphon



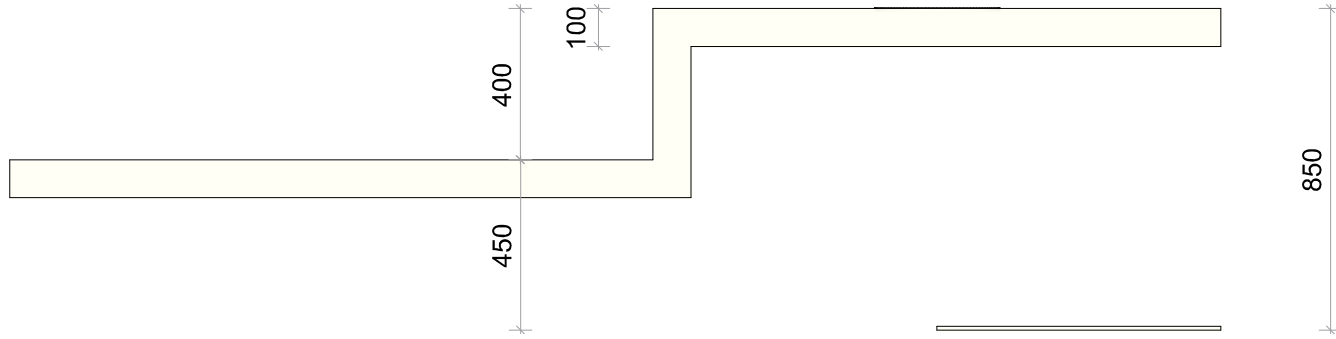
Konstruktionsbedingt  
muss vor die Wand eine  
Vorwand mit ca. 70 mm  
Aufbaustärke



# Flachtisch nach Maß



Material  
- Corian Designers White



Konstruktionsbedingt  
muss vor die Wand eine  
Vorwand mit ca. 70 mm  
Aufbaustärke

Hinten und unten offen,  
ansonsten mit Umleimer

