

Standards

Waschwürfel - Massivoptik

425 X 425 X 425 mm
(Bei Natursteinstärke 20 mm)

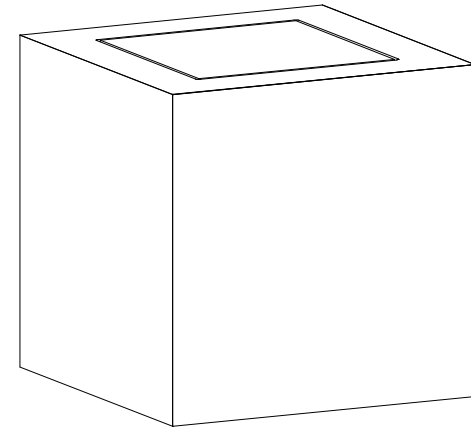
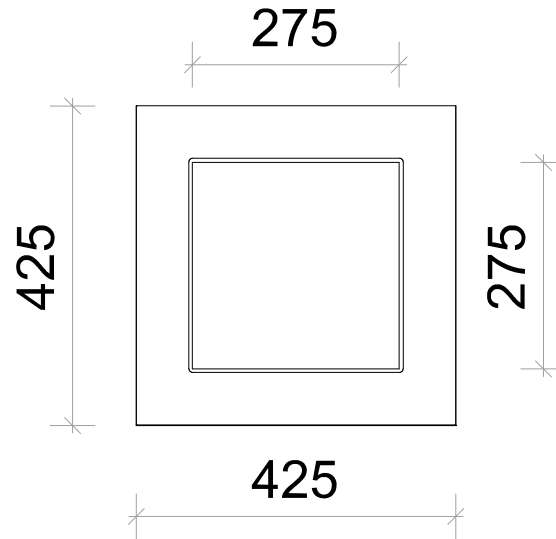
Kanten auf Gehrung

---Symmetrisch---

Prallplatte: 275mm

Ausschnitt: 285 mm

Je nach Material mit
Rundungen(z.B. Glas)R4



Waschkonsole

800 X 500 X 265 mm

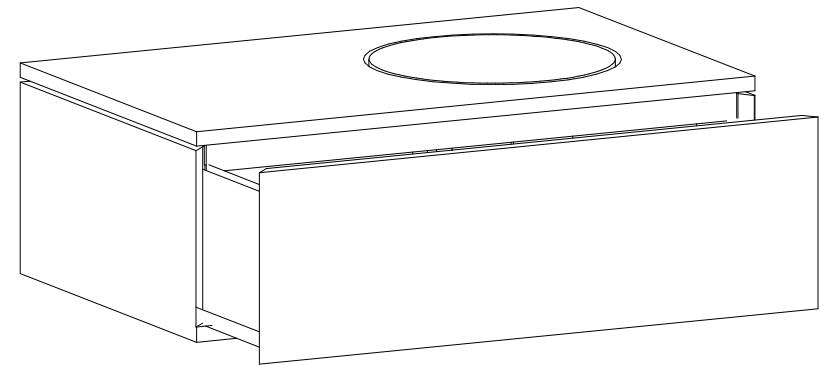
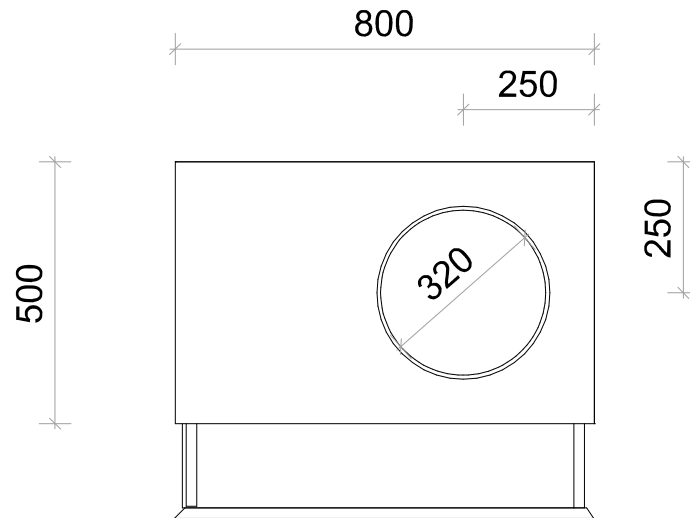
Waschtischplatte:
800 X 500 X 12 mm
Corian Glacier White

Unterschrank
+ Schublade
800 X 500 X 250 mm
Eiche gekälkt

----Asymmetrisch----

Prallplatte: 320 mm

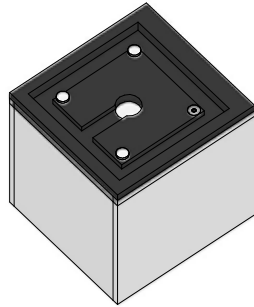
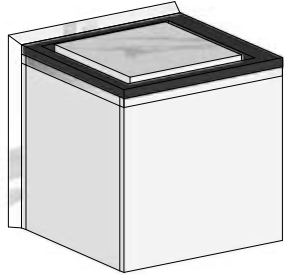
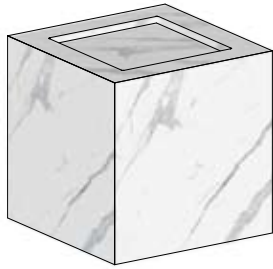
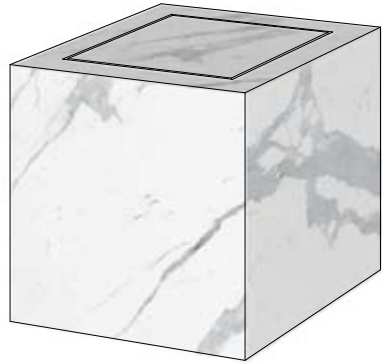
Ausschnitt: 330 mm



baqua

MANUFATUR
FÜR BÄDER

Waschwürfel

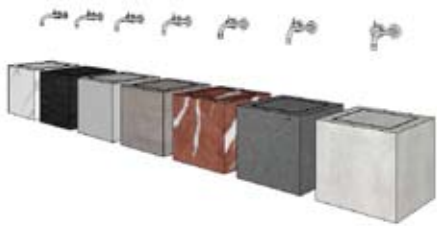
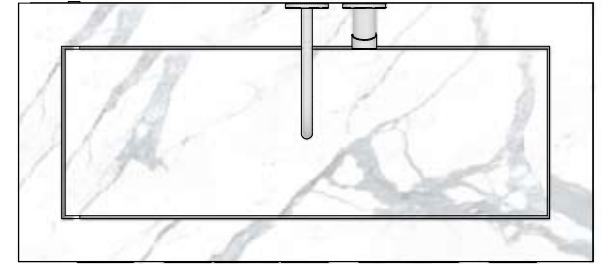


höhenverstellbare
Prallplatte

Trägerkonsole für
Flachwaschtische
-Massivoptik-

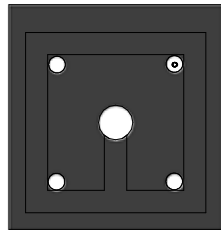
Komplettsset
- 405 x 385 x 405 mm
- Becken
- Konsole aus Tricoya
- Befestigungsmaterial
- Ablauf/Siphon

Individuell bestellbar

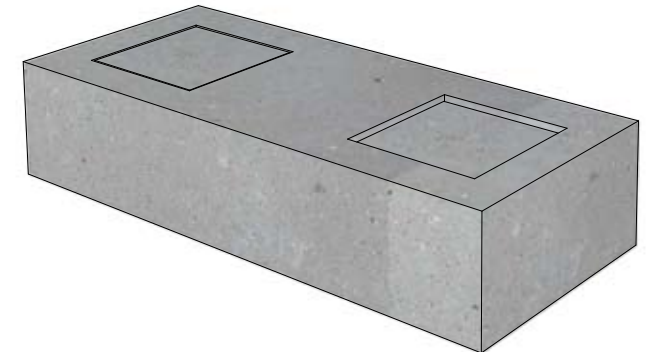


385 mm

405 mm



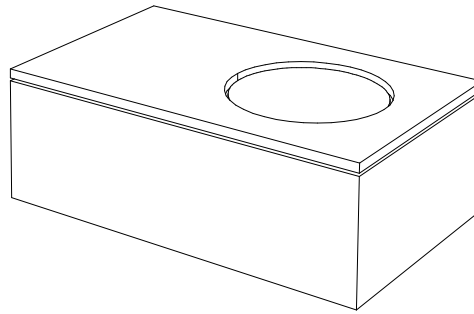
Draufsicht
Beckensystem für
Flachwaschtische



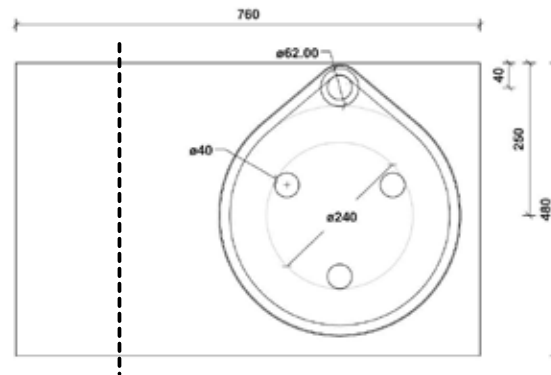
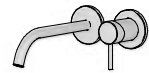
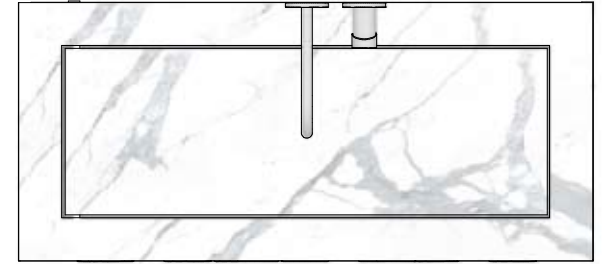
Waschkonsole



Höhenverstellbare Prallplatte



Individuell bestellbar



anpassbar

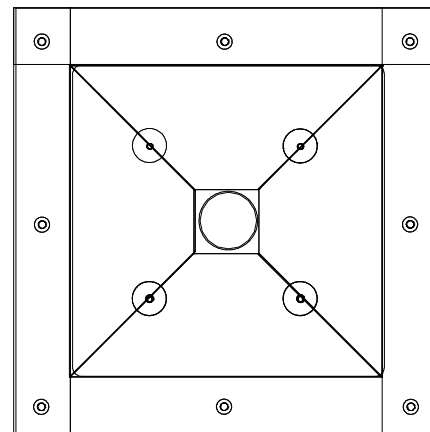
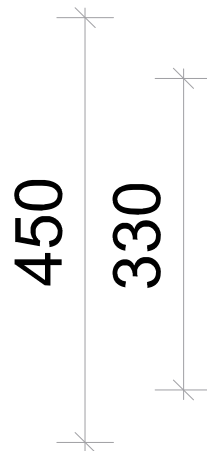
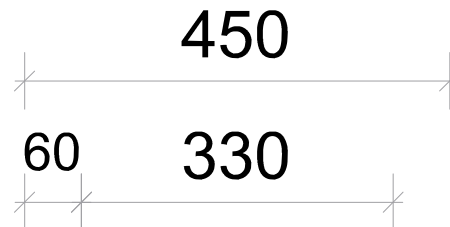
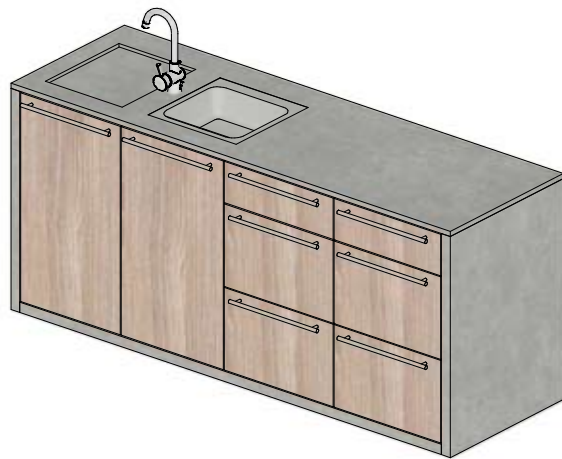
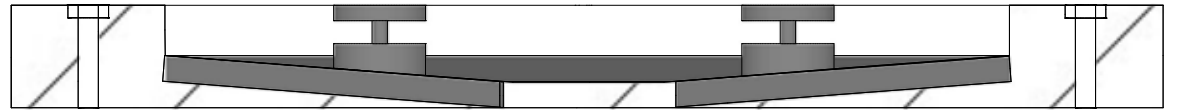
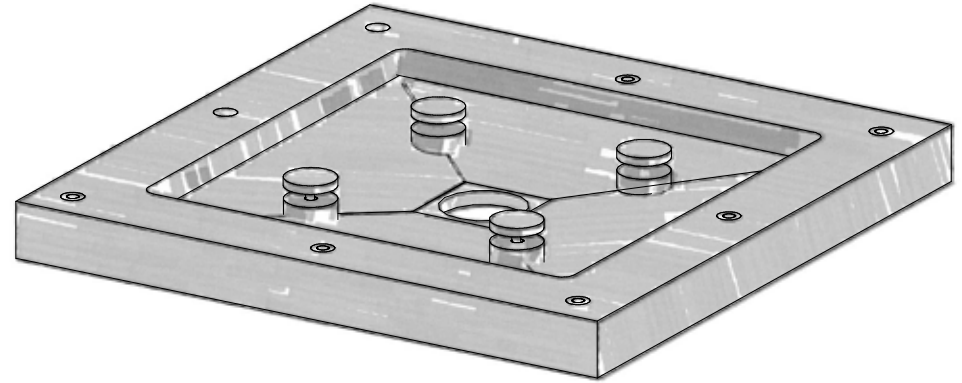
Preise für Konsolen auf Anfrage



mit Handtuschacht

Beckenaufnahme für Flachwaschtisch

- 760 x 480 x 40 mm
- Becken aus baqua PP500
- Ablauf & Siphon



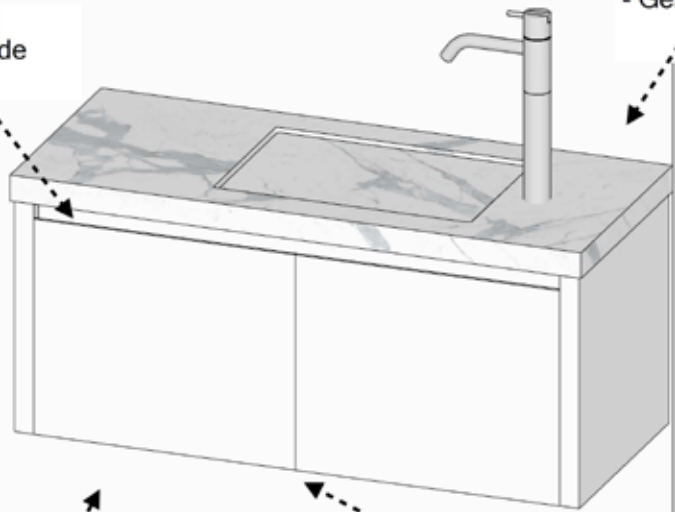
Beckenaufnahme für flachen
Küchenfreund

- 450 x 450 x 40 mm
- Becken aus baqua PP500
- Ablauf & Siphon
- 4 höhenverstellbare Schrauben

Waschkonsole nach Maß

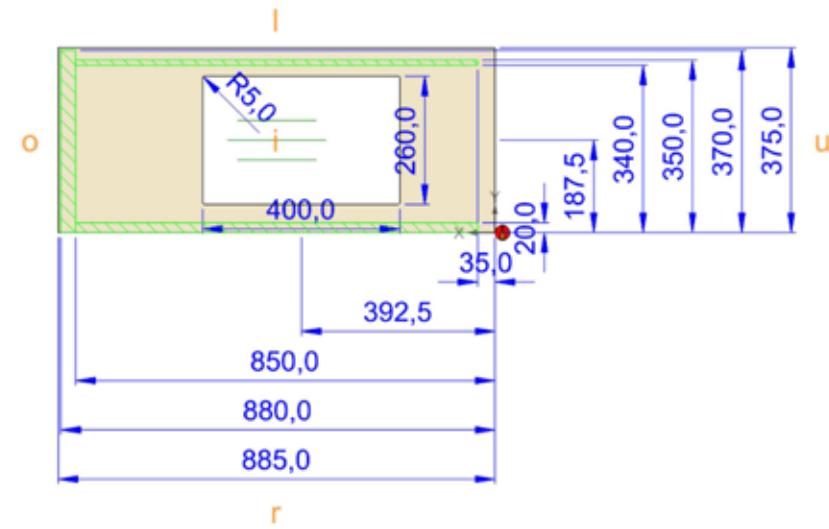
Beispiele

45 Grad Griffmulde



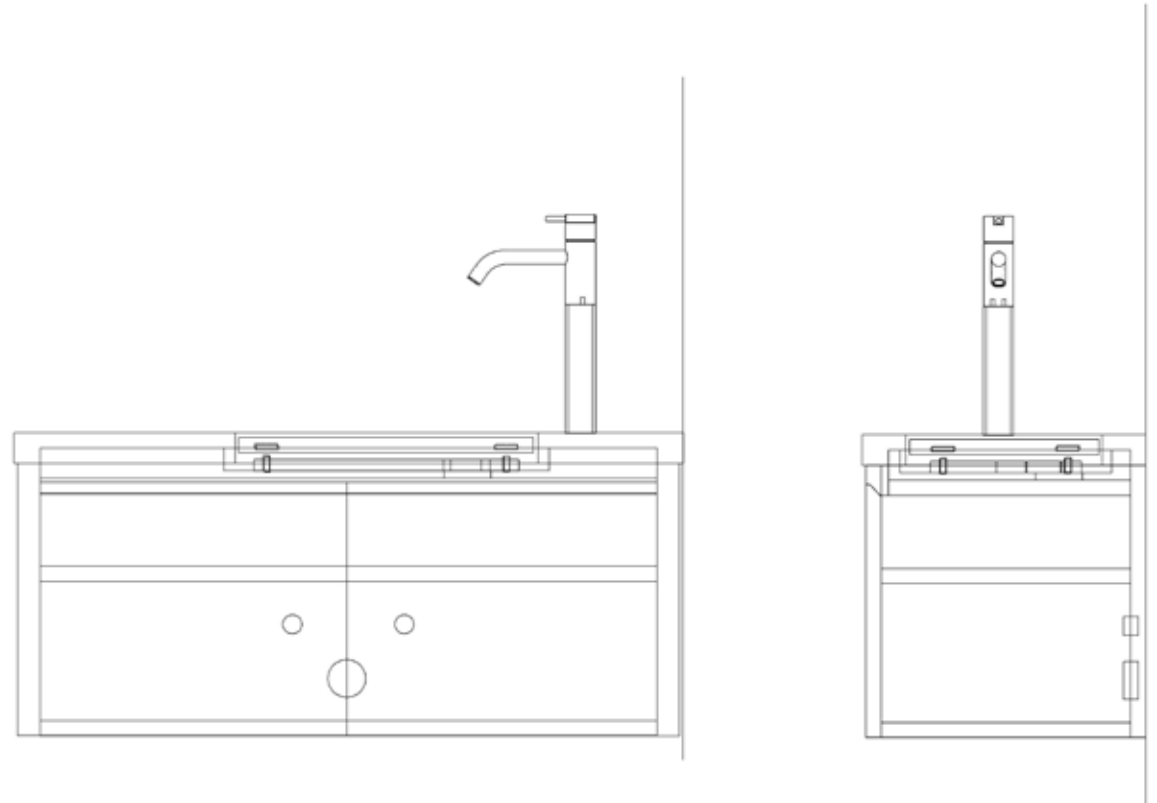
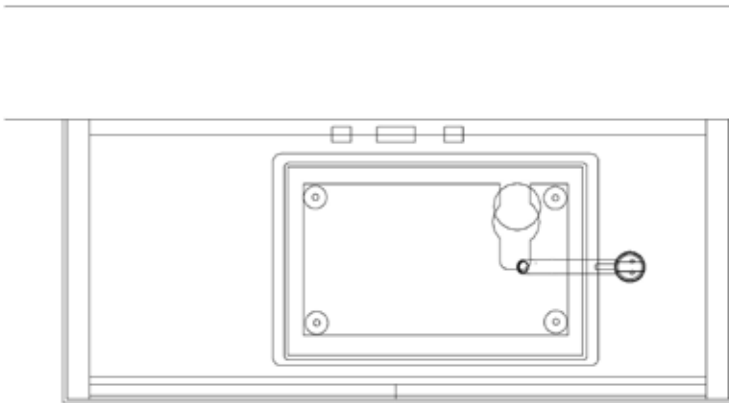
Stein mit Umleimer

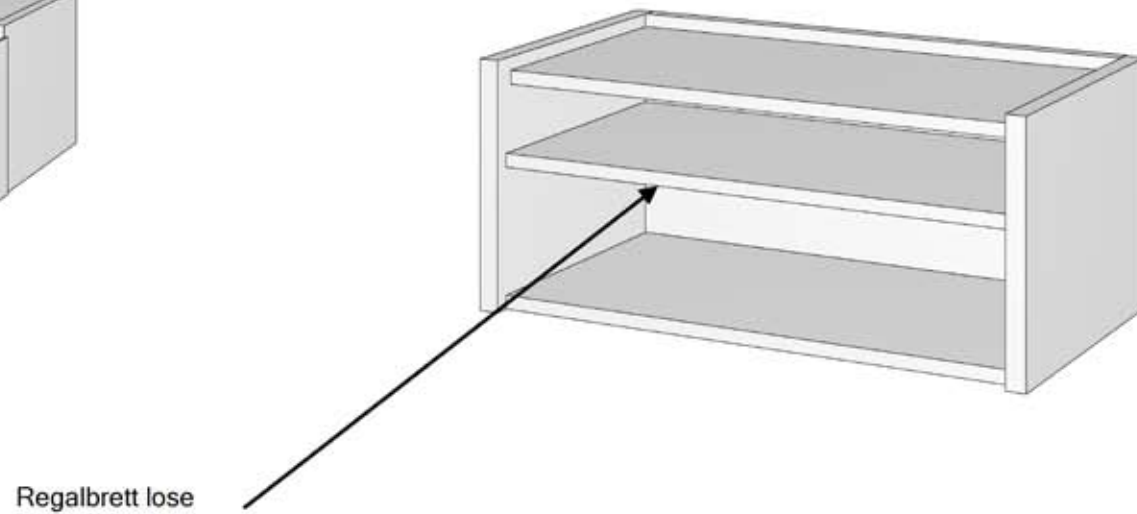
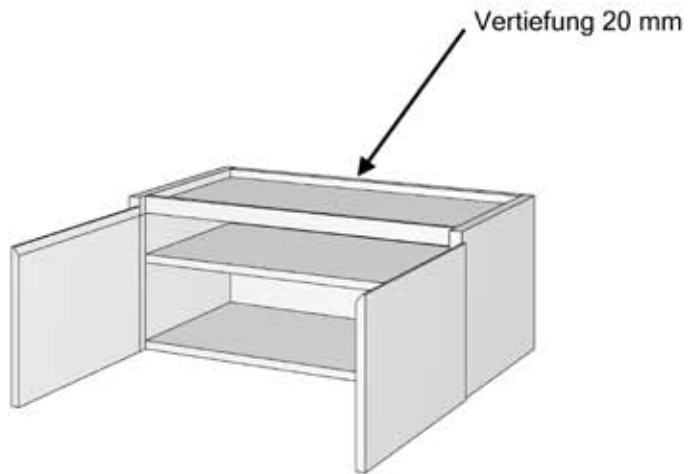
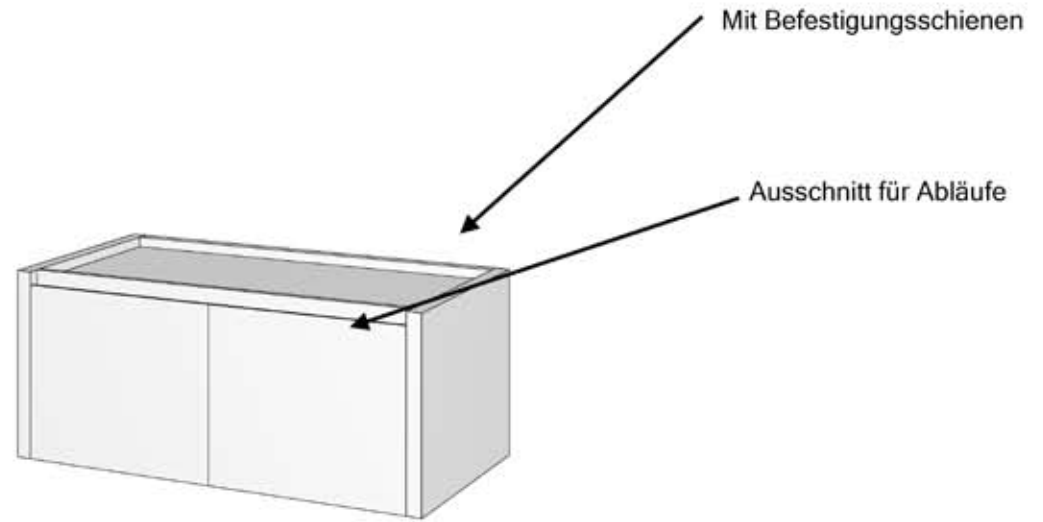
- Material : 20 mm
- Gesamthöhe: 40 mm

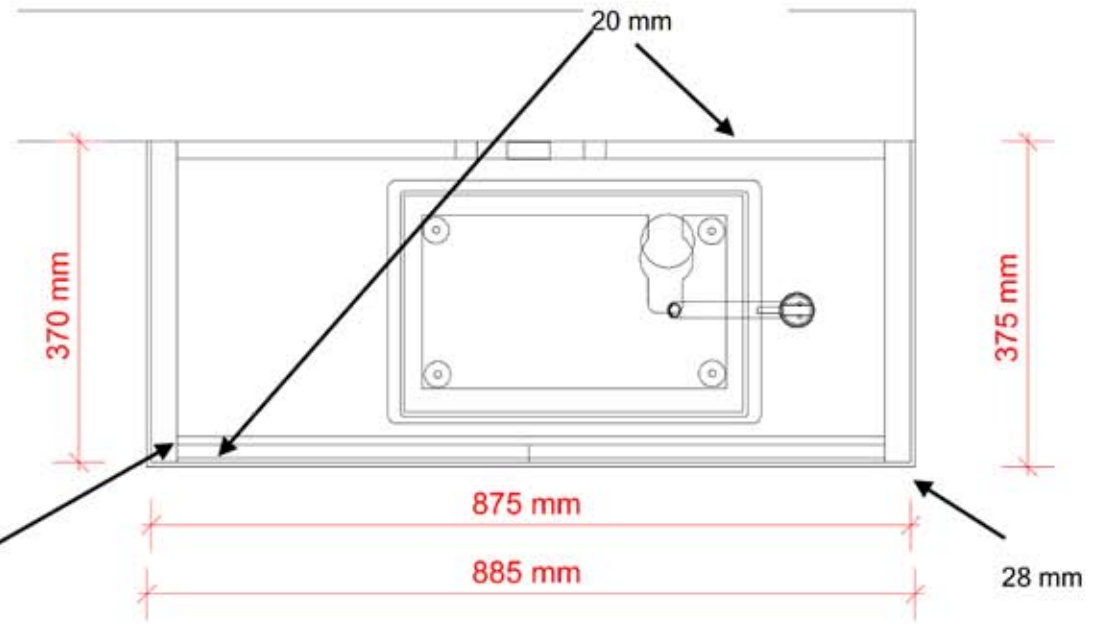
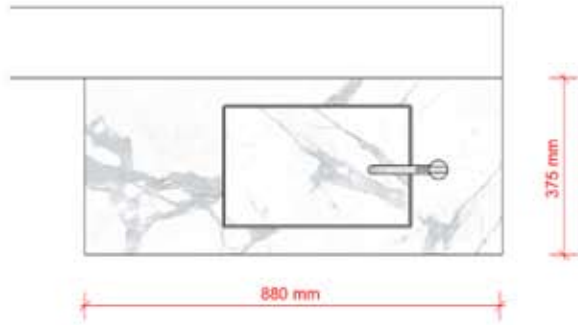


Badunterschrank aus 19mm bzw. 28mm MDF
Senosan Hochglanz weiß mit zwei Türen (alle
Sichtflächen Hochglanz, innen matt),

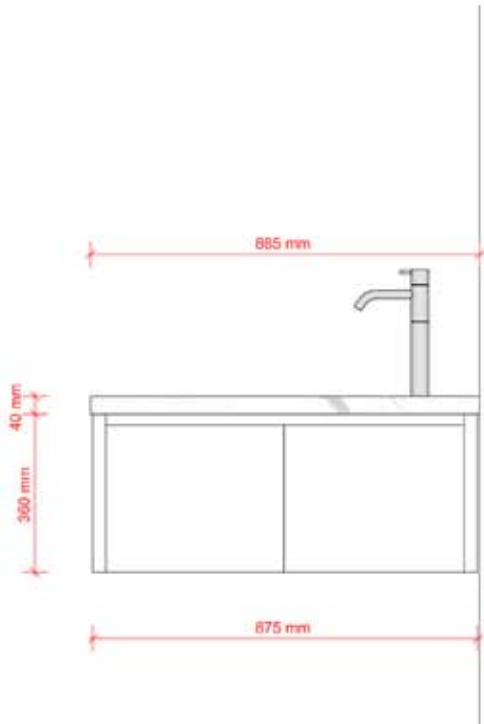
Schrankklappen



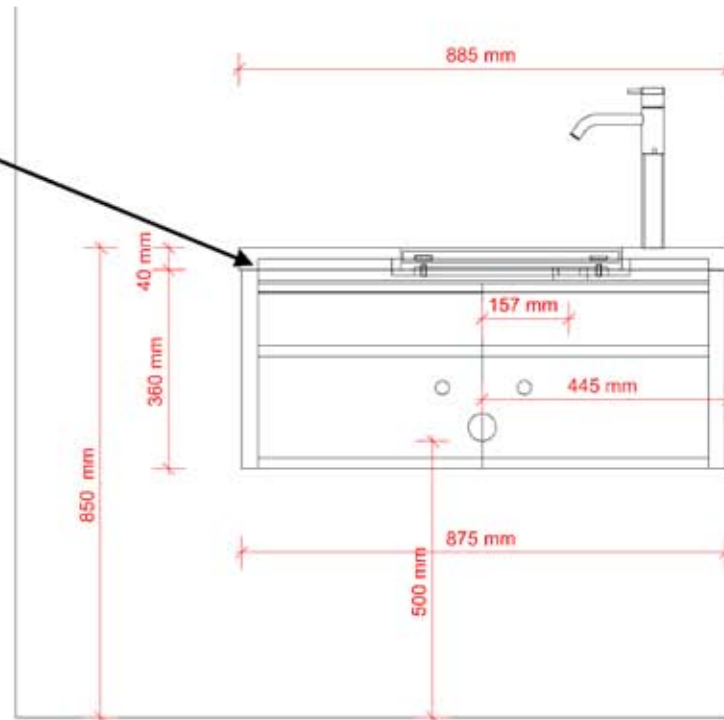




Obacht 10 mm



15 mm Falz wegen Naturstein ?



Beckenaufnahme

